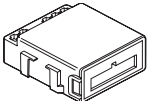
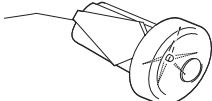


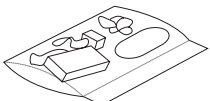

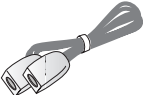


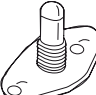




Cobra CAN-Bus Alarmanlage 4615

Bedienungsanleitung



1. Lieferumfang

Steuergerät mit Antenne		LED mit Taster	
Leitungssatz		Montage- und Bedienungsanleitung auf CD	
Zubehör		PIN-Code Karte	
Ultraschallsensoren		Cobra Fensteraufkleber	
Funksirene mit Notstromversorgung		Motorhaubenschalter	
Leitungssatz Sirene		Halter	

1. Persönlicher PIN-Code

Jede Alarmanlage wird mit einem persönlichen PIN-Code ausgeliefert. Der PIN-Code befindet sich auf Ihrer PIN-Code Karte und kann zur Notentschärfung und Programmierung des Systems verwendet werden.



1.1 PIN-Code eingeben

Zur Eingabe des PIN-Codes gehen Sie bitte folgendermaßen vor:

PIN-Code eingeben

<p>1</p>  <p>Dieser PIN-Code ist nur ein Beispiel</p>	<p>2</p>  <p>kurzes Blinken</p>	<p>3</p>  <p>langes Blinken</p>	<p>4</p>  <p>kurzes Blinken</p>	<p>5</p>  <p>langes Blinken</p>	<p>6</p>  <p>kurzes Blinken</p>	<p>7</p>  <p>langes Blinken</p>	<p>8</p>  <p>kurzes Blinken</p>
<p>Eingabe des Beispiel-PIN-Codes 1122:</p>	<p>Erste Ziffer des PIN-Codes eingeben. Taster 1 Mal für die Ziffer 1 drücken</p>	<p>1 x Blinken abwarten</p>	<p>Zweite Ziffer des PIN-Codes eingeben. Taster 1 Mal für die Ziffer 1 drücken</p>	<p>1 x Blinken abwarten</p>	<p>Dritte Ziffer des PIN-Codes eingeben. Taster 2 Mal für die Ziffer 2 drücken</p>	<p>1 x Blinken abwarten</p>	<p>Vierte Ziffer des PIN-Codes eingeben. Taster 2 Mal für die Ziffer 2 drücken</p>

2. Grundfunktionen zur Benutzung der Alarmanlage

Funktion	Vorgehensweise und zusätzliche Informationen
System schärfen	<p>Betätigen der „Verriegeln-Taste“ der Original-Funkfernbedienung des Fahrzeuges. Einige Softwareprotokolle ermöglichen das schlüssellose Schärfen über Keyless (Kompatibilität beachten).</p> <p>Innerhalb der Vorschärfzeit (30 Sekunden):</p> <ul style="list-style-type: none"> - Türen werden verriegelt - Summer ertönt, sofern eingestellt (nicht zulässig innerhalb der EU) - LED leuchtet dauerhaft <p>Nach Ende der Vorschärfzeit (ab 30 Sekunden):</p> <ul style="list-style-type: none"> - Alarmanlage ist geschärft, Schutz des Fahrzeuges ist hergestellt - LED blinkt regelmäßig <p>DriverCard: Optional kann das System mit einer DriverCard kombiniert werden. Die Alarmanlage kann dann ganz einfach über den Taster der DriverCard geschärft werden.</p>
System entschärfen	<p>Betätigen der „Entriegeln-Taste“ der Original-Funkfernbedienung des Fahrzeuges. Einige Softwareprotokolle ermöglichen das schlüssellose Entschärfen über Keyless (Kompatibilität beachten).</p> <ul style="list-style-type: none"> - Türen werden entriegelt - Summer ertönt, sofern eingestellt (nicht zulässig innerhalb der EU) - LED erlischt - Alarmanlage ist entschärft, Schutz des Fahrzeuges ist ausgeschaltet <p>DriverCard: Optional kann das System mit einer DriverCard kombiniert werden. Die Alarmanlage kann dann ganz einfach über den Taster der DriverCard entschärft werden.</p>

Ultraschall-Innenraumüberwachung ausschalten	<p>Die Ultraschall-Innenraumüberwachung kann temporär (für den folgenden Schärfungszyklus) ausgeschaltet werden:</p> <ul style="list-style-type: none">- Zündung ausschalten- innerhalb von 5 Sek nach Ausschalten der Zündung den LED-Taster so lange gedrückt halten, bis die LED ein Mal aufleuchtet. Die Ultraschallsensoren sind nun abgeschaltet. <p>Um die Ultraschall-Innenraumüberwachung und alle angeschlossenen Zusatzmodule abzuschalten, halten Sie den Taster so lange gedrückt, bis die LED drei Mal aufleuchtet.</p> <p>Hinweis: Einige Softwareprotokolle unterstützen die automatische Abschaltung der Ultraschallsensoren bei geöffneten Fenstern.</p>
Zusatzmodule (z.B. Radarmodul) ausschalten	<p>Zusatzmodule können temporär (für den folgenden Schärfungszyklus) abgeschaltet werden:</p> <ul style="list-style-type: none">- Zündung ausschalten- innerhalb von 5 Sek nach Ausschalten der Zündung den LED-Taster so lange gedrückt halten, bis die LED zwei Mal aufleuchtet. Die angeschlossenen Zusatzmodule sind nun abgeschaltet. <p>Um die Ultraschall-Innenraumüberwachung und alle angeschlossenen Zusatzmodule abzuschalten, halten Sie den Taster so lange gedrückt, bis die LED drei Mal aufleuchtet.</p>

3. Nähere Informationen zu den optional programmierbaren Zusatzfunktionen

Funktion	Erklärung
Einstellen der Summerlautstärke	<p>Diese Funktion erlaubt es, die Lautstärke des Signals beim Schärfen / Entschärfen zu regeln bzw. zu deaktivieren. Es stehen sieben verschiedene Lautstärkestufen zur Verfügung (Werkseinstellung: Stufe 4).</p> <p>Achtung: Innerhalb der EU ist eine akustische Quittierung beim Schärfen und Entschärfen der Alarmanlage nicht zulässig. Der Summer ist ab Werk lediglich für die Diagnosefunktion aktiviert.</p>
Automatische Selbstschärfung	<p>Wird die Fahrertür innerhalb von 30 Sekunden nach Ausschalten der Zündung geöffnet und wieder geschlossen, die Alarmanlage aber nicht aktiviert, schärft sich das System selbständig.</p>
Automatische Reaktivierung	<p>Wird das Fahrzeug mit der Original-Funkfernbedienung geöffnet und keine der Türen innerhalb von 115 Sekunden geöffnet, schärft sich das die Alarmanlage wieder.</p>
Automatische Aktivierung der Wegfahrsperre	<p>Dient, sofern Wegfahrsperre (J1, J2) angeschlossen, zur Fahrererkennung.</p> <p>Beim Verriegeln des Fahrzeuges bzw. 115 Sek. nach Ausschalten der Zündung wird die Wegfahrsperre aktiviert. Sie wird nur dann deaktiviert, wenn der PIN-Code am LED-Panel eingegeben wurde oder eine optional angelegte DriverCard erkannt wird.</p>
Anti-HiJack	<p>Dient zur Fahrererkennung.</p> <p>Innerhalb von 90 Sek. nach Einschalten der Zündung muss sich der Fahrer identifizieren (über DriverCard oder PIN-Code). Erst nach einer korrekten Identifizierung entschärft die Alarmanlage vollständig. Die Alarmanlage bleibt solange vollständig entschärft, bis sie erneut geschärft wird bzw. bis eine Tür bei eingeschalteter Zündung geöffnet und wieder geschlossen wird. Werden die Signale der DriverCard nicht mehr empfangen, kommt es zu einer Alarmauslösung.</p> <p>Variante 1: Identifizierung durch Eingabe der ersten beiden Stellen des PIN-Codes Zur Fahreridentifizierung müssen die beiden ersten Zahlen des PIN-Codes eingegeben werden.</p> <p>Variante 2: Fahrererkennung über DriverCard Die automatische Identifizierung als berechtigter Nutzer erfolgt über die DriverCard. Die DriverCard sendet regelmäßige Impulse aus die das Steuergerät empfängt und zur Fahreridentifizierung nutzt.</p> <p>Wird ein Anti-HiJack festgestellt, wird Alarm ausgelöst und bei ausgeschalteter Zündung die Wegfahrsperre aktiviert. Der Anti-HiJack Alarm wird durch die Eingabe des 4-stelligen PIN-Codes bzw. durch einmaliges Betätigen der DriverCard Taste beendet.</p> <p>Achtung: Diese Funktion ist aufgrund der Europäischen Vorschriften ab Werk deaktiviert.</p>

Funktion	Erklärung
Reduzierung Sensibilität der Ultraschallsensoren auf 50%	<p>Ist diese Funktion aktiviert, reduziert sich die Sensibilität der Ultraschallsensoren auf 50 %.</p> <p>Dies kann kann zum Beispiel bei Fahrzeugen mit kleinem Innenraum sinnvoll sein, z.B. bei Nutzfahrzeugen mit abgetrennten Fahrerkabinen.</p>
Reduzierung Sensibilität der Ultraschallsensoren auf 70%	<p>Ist diese Funktion aktiviert, reduziert sich die Sensibilität der Ultraschallsensoren auf 70 % sobald die Standheizung anspringt. Dazu ist notwendig, die Pink/Weiße-Leitung (J6) an die Standheizung (positiv gesteuert) anzuschließen.</p>
Pagerausgang	<p>Der Pagerausgang (Orange / Weiß; negativ gesteuert) ist ab Werk aktiviert. Sofern ein GSM-Pager angeschlossen ist, werden alle von der Alarmanlage generierten Alarmanlage weitergeleitet.</p>
Komfortschließung der Fenster	<p>Beim Schärfen der Alarmanlage wird für die Dauer von 24 Sekunden ein negatives Signal (J24) ausgegeben. Das Signal kann an die elektrischen Fensterheber bzw. ein optional erhältliches Komfortmodul angeschlossen werden.</p> <p>Mit Verzögerung: Die Ausgabe des negativen Signals ist um 2 Sekunden verzögert.</p>
Akustische Bestätigung beim Schärfen / Entschärfen	<p>Diese Funktion aktiviert die akustische Quittierung beim Schärfen / Entschärfen.</p> <p>Achtung: Diese Funktion ist innerhalb der EU nicht zulässig.</p>
Abschaltung der Ultraschallsensoren bei geöffneten Fenstern	<p>Wenn die Fenster offen sind, werden die Ultraschallsensoren ab Werk bei einigen Fahrzeugen automatisch abgeschaltet. Die automatische Abschaltung funktioniert nur, wenn die Fahrzeugsoftware diese Funktion unterstützt.</p> <p>Wenn die Ultraschall-Innenraumüberwachung nicht automatisch abgeschaltet werden soll, wenn die Fenster bei geschärftem System offen sind, deaktivieren Sie diese Funktion.</p>

Werkstattfunktion

Diese Funktion ist notwendig wenn das System mit optional programmierbaren Zusatzfunktionen ausgestattet ist und das Fahrzeug in die Werkstatt geht. Die optional programmierbaren Zusatzfunktionen sind für 10 Startvorgänge deaktiviert.

Nachdem die Werkstattfunktion in der Programmier Ebene freigeschaltet wurde, kann sie für einen Werkstattaufenthalt folgendermaßen aktiviert werden:

- Fahrertür öffnen
- Zündung einschalten
- 4-stelligen PIN-Code am LED-Taster eingeben

Das 1-malige Aufleuchten der Fahrzeugblinker zeigt an, dass die Werkstattfunktion aktiviert wurde.

Zum Deaktivieren der Werkstattfunktion gehen Sie bitte wie folgt vor:

- Fahrzeug über Funkfernbedienung verriegeln
- Fahrzeug über Funkfernbedienung öffnen

4. Alarmspeicher

Beim Entschärfen der Alarmanlage nach einer Alarmauslösung blinkt der Blinker drei Mal und der Summer ertönt drei Mal. Die Ursache des Alarms wird, bis zum Einschalten der Zündung oder der Reaktivierung der Alarmanlage, durch verschiedene Blinkfolgen der LED angezeigt.

LED-Signal	Alarmbeschreibung
1 x Blinken	Fahrrertüre wurde geöffnet
2 x Blinken	Ultraschall-Innenraumüberwachung hat ausgelöst
3 x Blinken	Motorhaube wurde geöffnet
4 x Blinken	Startversuch (Zündung wurde eingeschaltet)
5 x Blinken	Heckklappe wurde geöffnet
6 x Blinken	Türen wurden geöffnet
7 x Blinken	Zusatzsensor hat ausgelöst
8 x Blinken	Verbindung zur Sirene wurde unterbrochen.

5. Notbedienung

Zur Notbedienung Ihres Alarmsystems gehen Sie bitte wie folgt vor:

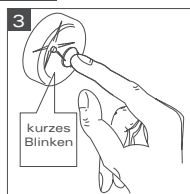
Transpondererkennung wird unterstützt

- Zündung einschalten
- Alarmanlage entschärft

Transpondererkennung wird nicht unterstützt

- Notbedienung über PIN-Code oder DriverCard (falls angelehrt)

Notbedienung über PIN-Code



Erste Ziffer des PIN-Codes eingeben.

1 x Blinken abwarten

Zweite Ziffer des PIN-Codes eingeben.

1 x Blinken abwarten

Dritte Ziffer des PIN-Codes eingeben.

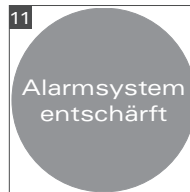
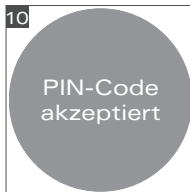
1x Blinken abwarten

Eingabe des Beispiel-PIN-Codes 1122:

Taster 1 Mal für die Ziffer 1 drücken

Taster 1 Mal für die Ziffer 1 drücken

Taster 2 Mal für die Ziffer 2 drücken



Vierte Ziffer des PIN-Codes eingeben.

Taster 2 Mal für die Ziffer 2 drücken

6. Technische Merkmale

Technische Merkmale des Systems	
Nennspannung	12 VDC
Betriebsspannung	8 / 16 VDC
Stromaufnahme bei Standardkonfiguration ohne zusätzliche Module	deaktiviert: 8 mA; aktiviert: 12 mA
Betriebstemperatur des Steuergeräts	- 40 / + 85°C
Betriebstemperatur der Sirene	- 40 / + 85°C
Lautstärken in einem Meter Entfernung	> 114 dB(A)
Notstromversorgung der Batterie	Lithium Batterie 6V 1300 mAh
Maße Steuergerät	91 x 69 x 35 mm
Maße Funksirene	113 x 79 x 45 mm

Europäische Direktiven

- Commission Directive 95/56/CE of 8th November 1995
- Commission Directive 2006/28/EC of 6th March 2006

7. Fehlersuche

Zur Fehlersuche setzen Sie sich bitte mit unserer Technik unter der Rufnummer 07275 913277 in Verbindung.

8. Gewährleistung

Der Hersteller ist nicht haftbar für mittelbare und unmittelbare Folgeschäden aufgrund eines Defektes. Bitte wenden Sie sich bei Fragen zur Gewährleistung an Ihren Händler. Er wird Ihnen gerne weiterhelfen. Die Gewährleistung erlischt, wenn das Produkt falsch montiert oder angeschlossen wurde, es Zeichen von äußeren Beschädigungen hat oder andere nicht auf die Produktion zurückzuführende Ursachen vorliegen.

**cobra**Cobra Automotive Technologies
CAT-VA

Declaration of Conformity

The manufacturer hereby declares, at its sole responsibility, that the product:

Description: Wireless alarm system for automotive application
Model: 4600
Type: 4600 family with siren type 5365

is in conformity with the essential requirements of the R&TTE Directive 1999/5/EC.
The product has been tested against the following standards and specifications:

EMC : ECER10
Health and Safety: Relevant tests of ECER116 Regulation
EN50371
Radio Spectrum: EN 300 220-1
EN 300 220-2

and declares that the:

TRANSMITTER Models 8702, 8703, 8015 and Model 2721

conform to the essential requirements of the Radio and Telecommunication Terminal Equipment Directive 1999/5/EC in accordance to the following relevant standards and Directives:

Radio: EN 300 220-1/2
EMC: EN 301 489-1/3
Health & Safety: EN 60950
EN 50371

The products are marked with the following CE marking and Notified Body number according to the Directive 1999/5/EC:

CE 0678

2011-10-14

Dario Parisi
Products Homologation Engineer
Tel +39 0332 825111

Hersteller:
Cobra Automotive Technologies
via Astico 41
2110 Varese
Italien
www.cobra-at.com

Vertrieb:
Caratec GmbH
Buschurweg 4
76870 Kandel
Deutschland

Tel. 07275 913240 · www.caratec.de

06DE3505B - 07/12